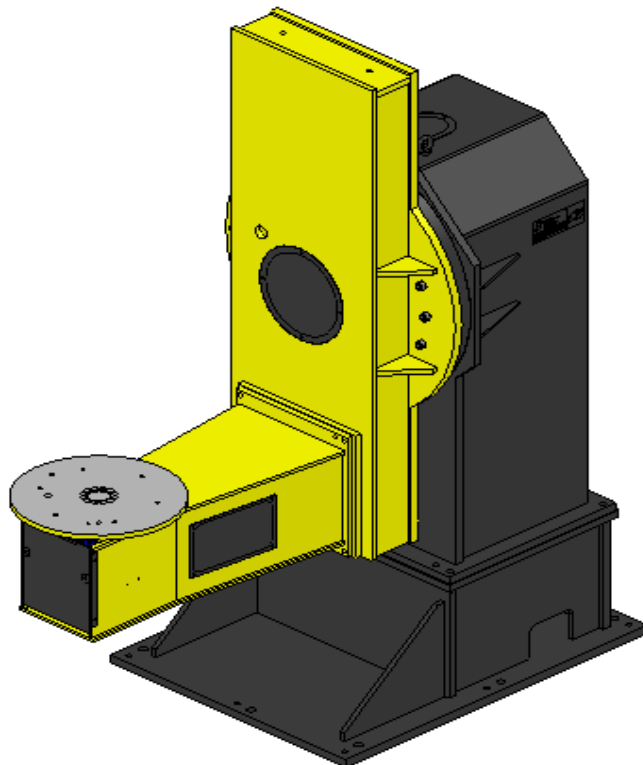


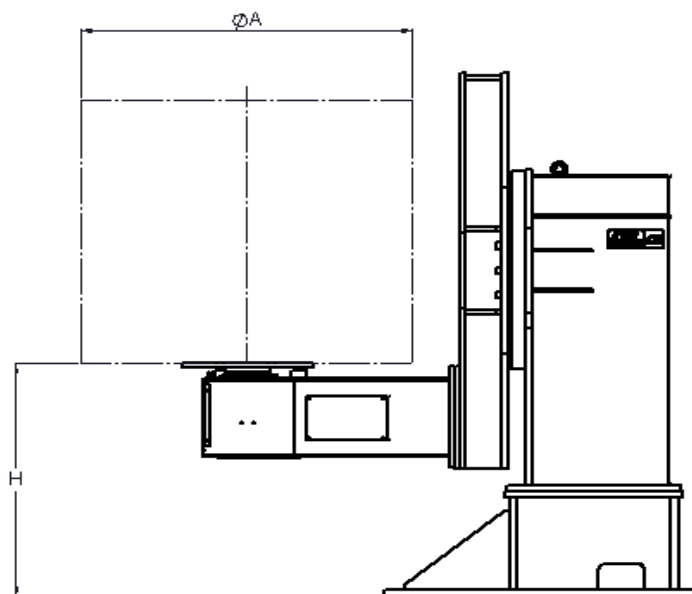


***POSIZIONATORI ROTOBASCULANTI***

***UMLAUFPOSITIONIERER***

***ORBITAL POSITIONERS***





**CARATTERISTICHE TECNICHE/TECHNISCHE DATEN/TECHNICAL DATA:**

<b>MODELLO/ MODELL/ MODEL</b>	<b>PRB 250</b>	<b>PRB 500</b>	<b>PRB 750</b>	<b>PRB 1000</b>	<b>PRB 1500</b>	<b>PRB 2000</b>	<b>PRB 3000</b>	<b>PRB 5000</b>
<i>Portata kg./ Traglast kg./ Payload kg.</i>	250	500	750	1000	1500	2000	3000	5000
<i>Mt kgm</i>	30	80	100	130	160	250	400	700
<i>A max. mm.</i>	1200	1200	1400	1600	1600	2000	2000	2500
<i>H mm.</i>	800	800	900	900	900	1000	1200	1200

*Tutte le nostre macchine sono realizzate in robusta carpenteria in acciaio elettrosaldato adeguatamente dimensionata.*

*I posizionatori rotobasculanti sono forniti di attacco massa di saldatura.*

*Sono possibili modifiche di portata e dimensioni su richiesta del Cliente.*

*Unsere Positionierer sind mit stabilem electrogeschweisst Stahlbau gebaut, entsprechend dimensioniert.*

*Die Umlaufpositionierer sind mit Masseverbindung geliefert.*

*Auf Wunsch vom Kunde sind Veränderungen an der Traglast und den Abmessungen möglich.*

*Our positioners are realised with heavy structural steelwork built in electrowelded steel, suitably proportioned.*

*The orbital positioners are provided with a mass connection.*

*Modification of the payload and sizes are possible on request of the Customer.*

**MECCANICA**

**BERETTA STEFANO**

VIA GAVARDINA NORD,20 - 25010 PONTE SAN MARCO DI CALCINATO BS

TEL 0309980223 – 0309985454 FAX 0309964714

[www.stefanoberetta.com](http://www.stefanoberetta.com) E/MAIL [info@stefanoberetta.com](mailto:info@stefanoberetta.com)