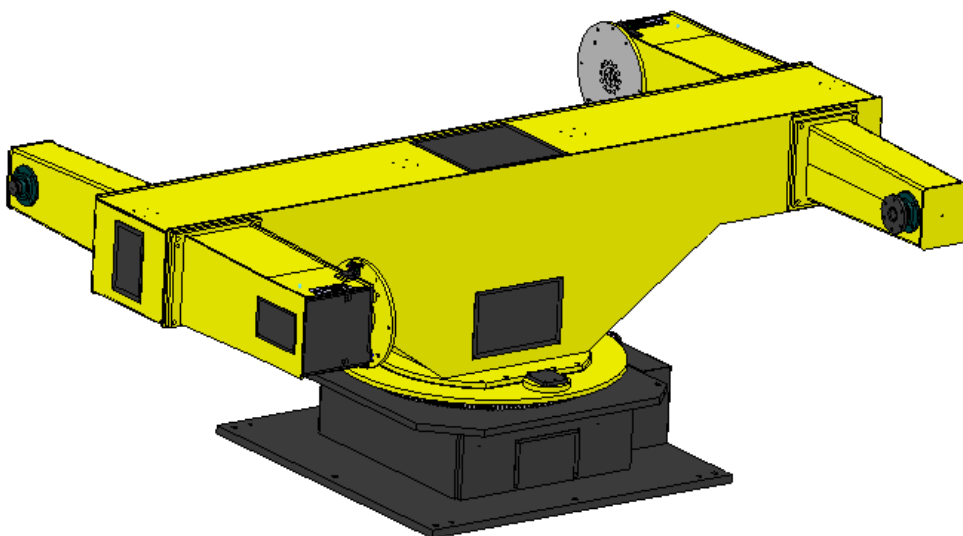


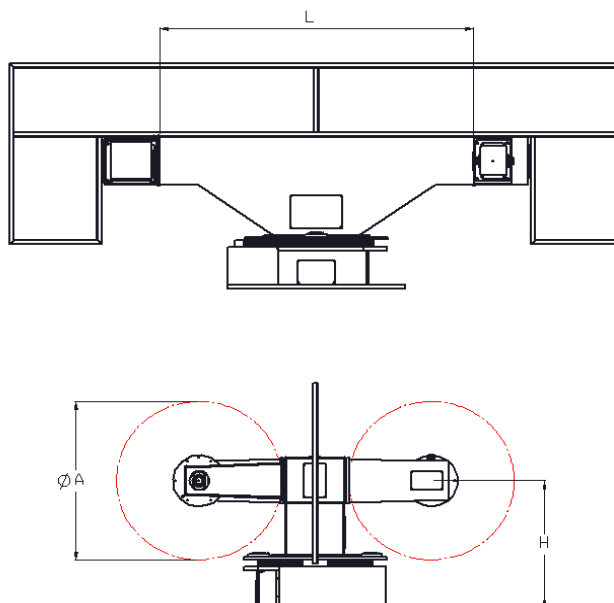


***POSIZIONATORI A
DOPPIO TORNIO AD ASSE
VERTICALE***

***VERTIKAL-
DOPPELDREHPOSITIONERER***

***VERTICAL DOUBLE LATHE
POSITIONERS***





CARATTERISTICHE TECNICHE/TECHNISCHE DATEN/TECHNICAL DATA:

MODELLO/MODELL/MODEL	DTV 250	DTV 500	DTV 750	DTV 1000
<i>Portata cad. stazione kg./ Traglast pro Station kg./ Payload each station kg.</i>	250	500	750	1000
<i>Mt asse satellite kgm/ Mt satellitachse kgm/ Mt satellite axes kgm</i>	30	80	120	160
<i>H mm.</i>	900	900	900	1100
<i>A max.</i>	1200	1400	1600	2000
<i>L (min.-max.)</i>	1600-2000	1600 - 2000	1600 - 2000	1600 – 2500
<i>Tempo cambio stazione/ Stationswechselzeit/ Station change time</i>	8 sec.	8 sec.	10 sec.	15 sec.

Tutte le nostre macchine sono realizzate in robusta carpenteria in acciaio elettrosaldato adeguatamente dimensionata.

I posizionatori a doppio tornio ad asse verticale sono forniti completi di otturatore pneumatico di stazionamento, con pannelli antibagliore e attacco massa di saldatura di serie.

Sono possibili modifiche di portata e dimensioni su richiesta del Cliente.

Unsere Positionerer sind mit stabilem electrogeschweisst Stahlbau gebaut, entsprechend dimensioniert.

Die Vertikal-doppeldrehpositionerer sind mit pneumatischem Stationsverschluss, mit nichtblendendtafel und mit Masseverbindung geliefert.

Auf Wunsch vom Kunde sind Veränderungen an der Traglast und den Abmessungen möglich.

Our positioners are realised with heavy structural steelwork built in electrowelded steel, suitably proportioned.

The vertical double lathe positioners are provided with a pneumatic parking stopper, with anti-dazzling panels and with a mass connection.

Modification of the payload and sizes are possible on request of the Customer.

MECCANICA

BERETTA STEFANO

VIA GAVARDINA NORD,20 - 25010 PONTE SAN MARCO DI CALCINATO BS

TEL 0309980223 – 0309985454 FAX 0309964714

www.stefanoberetta.com E/MAIL info@stefanoberetta.com