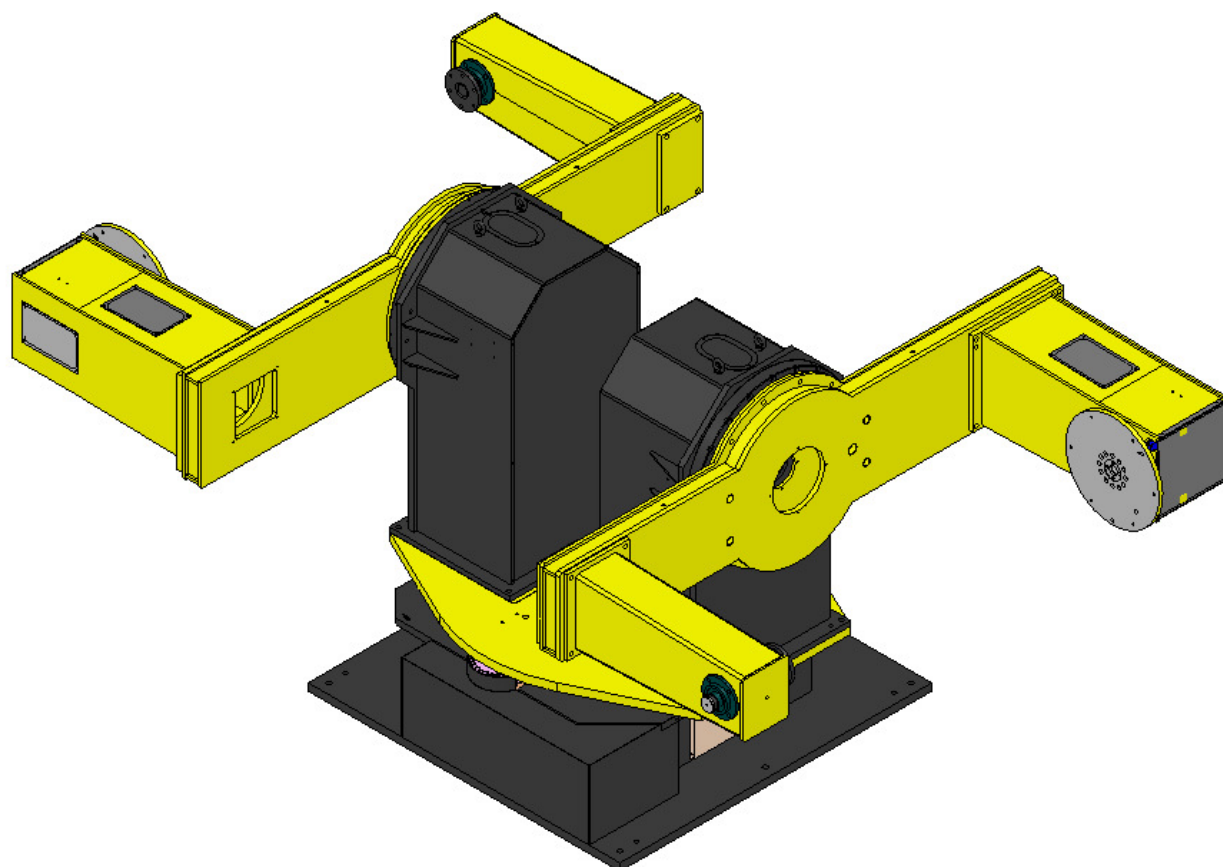


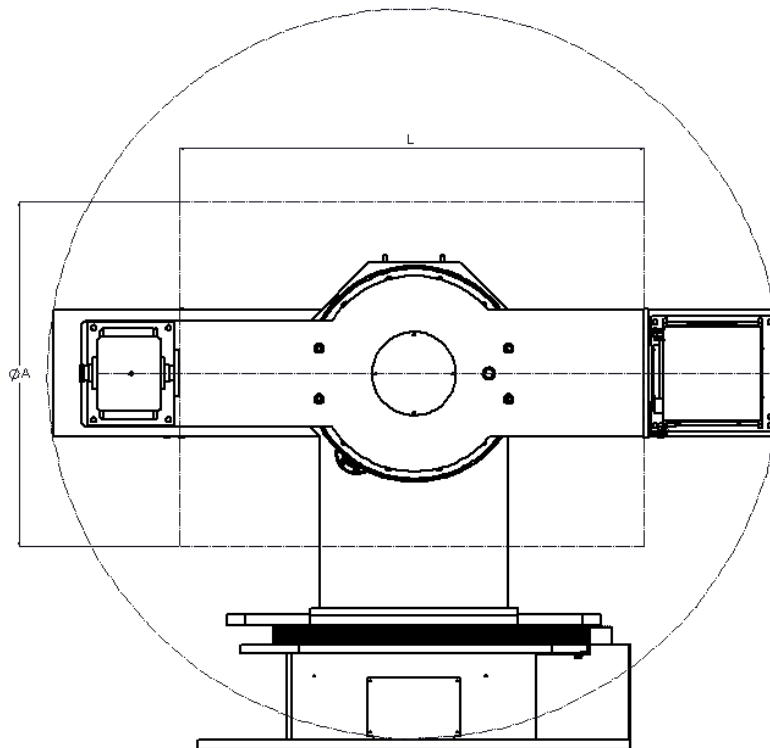


***POSIZIONATORI A  
DOPPIO TORNIO ROTOBASCULANTE***

***UMLAUF-  
DOPPELDREHPOSITIONERER***

***ORBITAL DOUBLE LATHE  
POSITIONERS***





### **CARATTERISTICHE TECNICHE/TECHNISCHE DATEN/TECHNICAL DATA:**

<b>MODELLO/MODELL/MODEL</b>	<b>DTRB 250</b>	<b>DTRB 500</b>	<b>DTRB 750</b>	<b>DTRB 1000</b>
<i>Portata/Traglast/Payload kg.</i>	250	500	750	1000
<i>Mt max. kgm</i>	30	80	120	160
<i>Tempo cambio stazione/ Stationswechselzeit/ Station change time</i>	7 sec.	7 sec.	10 sec.	12 sec.
<i>A (max.) mm.</i>	1200	1200	1400	1600
<i>L (min.-max.) mm.</i>	1600-2000	1600-2000	1600-2000	1600-2500

*Tutte le nostre macchine sono realizzate in robusta carpenteria in acciaio elettrosaldato adeguatamente dimensionata.*

*I posizionatori a doppio tornio rotobasculante sono forniti con tavola girevole motorizzata asincrona completa di otturatore pneumatico di stazionamento, con pannelli antibagliore e attacco massa di serie.*

*Sono possibili modifiche di portata e dimensioni su richiesta del Cliente.*

*Unsere Positionierer sind mit stabilem electrogeschweisst Stahlbau gebaut, entsprechend dimensioniert.*

*Die Umlauf-doppeldrehpositionierer sind mit asynchron Antriebsdrehtisch mit pneumatischem Stationsverschluss, mit nichtblendendtafel und mit Masseverbindung geliefert.*

*Auf Wunsch vom Kunde sind Veränderungen an der Traglast und den Abmessungen möglich.*

*Our positioners are realised with heavy structural steelwork built in electrowelded steel, suitably proportioned.*

*The orbital double lathe positioners are provided with an asynchronous motorised turntable with a pneumatic parking stopper, with anti-dazzling panels and with a mass connection.*

*Modification of the payload and sizes are possible on request of the Customer.*

**MECCANICA**

**BERETTA STEFANO**

VIA GAVARDINA NORD,20 - 25010 PONTE SAN MARCO DI CALCINATO BS

TEL 0309980223 – 0309985454 FAX 0309964714

[www.stefanoberetta.com](http://www.stefanoberetta.com) E/MAIL [info@stefanoberetta.com](mailto:info@stefanoberetta.com)