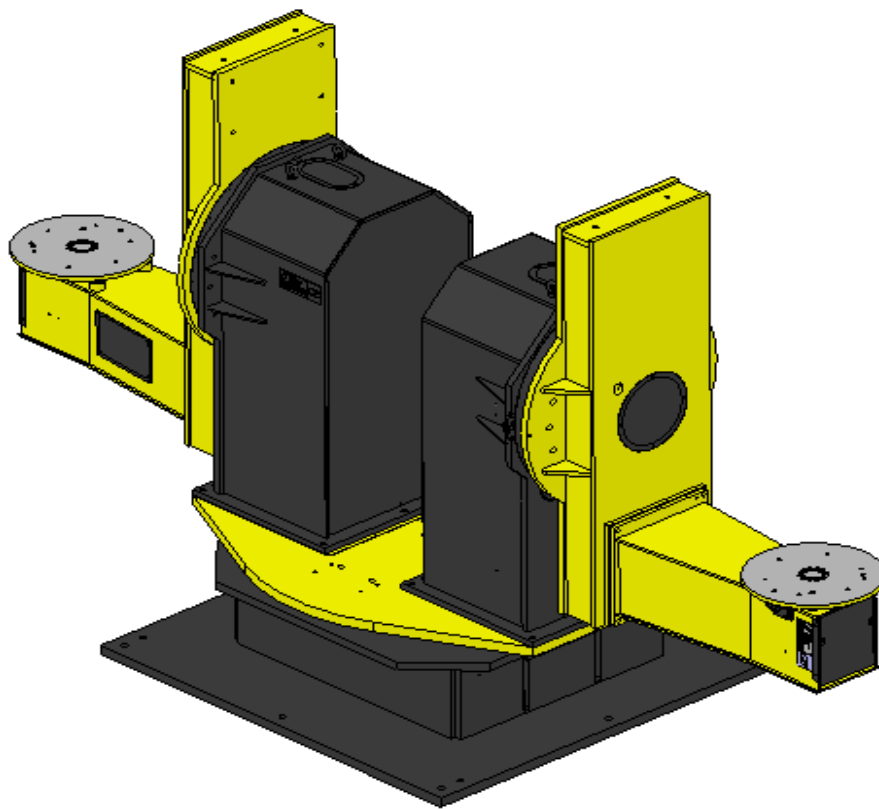


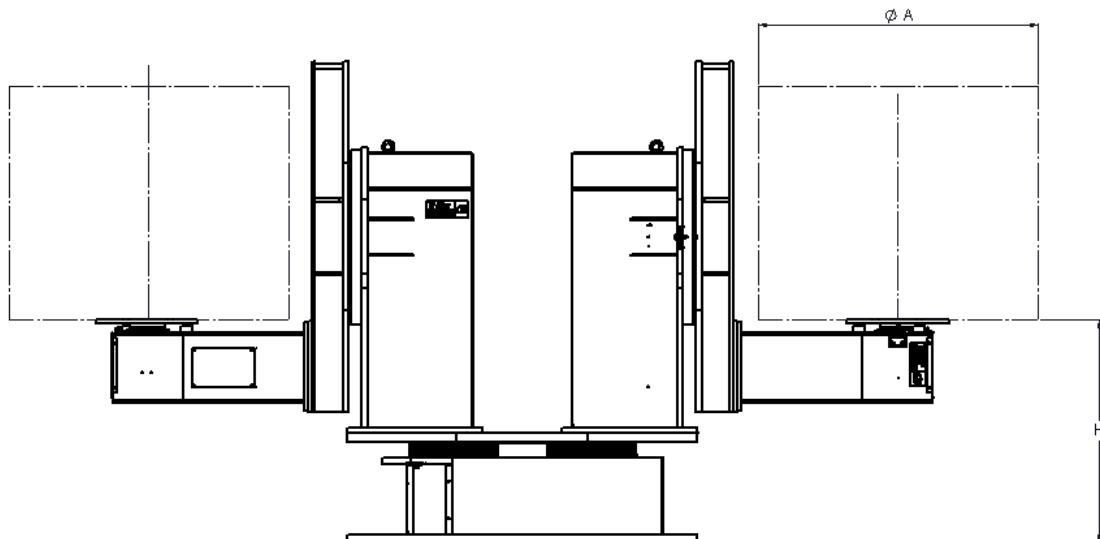


***POSIZIONATORI A
DOPPIO ROTOBASCULANTE***

DOPPEL-UMLAUF-POSITIONERER

DOUBLE ORBITAL POSITIONERS





CARATTERISTICHE TECNICHE/TECHNISCHE DATEN/TECHNICAL DATA:

MODELLO/MODELL/MODEL	DPRB 250	DPRB 500	DPRB 750	DPRB 1000
<i>Portata/Traglast/Payload kg.</i>	250	500	750	1000
<i>Mt max. kgm</i>	30	80	120	160
<i>Tempo cambio stazione/ Stationswechselzeit/ Station change time</i>	7 sec.	7 sec.	10 sec.	12 sec.
<i>A (max.) mm.</i>	1200	1200	1400	1600
<i>H mm.</i>	900	900	900	1000

Tutte le nostre macchine sono realizzate in robusta carpenteria in acciaio elettrosaldato adeguatamente dimensionata.

I posizionatori a doppio rotobasculante sono forniti con tavola girevole motorizzata asincrona completa di otturatore pneumatico di stazionamento, con pannelli antibagliore e attacco massa di serie.

Sono possibili modifiche di portata e dimensioni su richiesta del Cliente.

Unsere Positionierer sind mit stabilem electrogeschweisst Stahlbau gebaut, entsprechend dimensioniert.

Die Doppel-umlauf-positionierer sind mit asynchron Antriebsdrehtisch mit pneumatischem Stationsverschluss, mit nichtblendendtafel und mit Masseverbindung geliefert.

Auf Wunsch vom Kunde sind Veränderungen an der Traglast und den Abmessungen möglich.

Our positioners are realised with heavy structural steelwork built in electrowelded steel, suitably proportioned.

The double orbital positioners are provided with an asynchronous motorised turntable with a pneumatic parking stopper, with anti-dazzling panels and with a mass connection.

Modification of the payload and sizes are possible on request of the Customer.

MECCANICA

BERETTA STEFANO

VIA GAVARDINA NORD,20 - 25010 PONTE SAN MARCO DI CALCINATO BS

TEL 0309980223 – 0309985454 FAX 0309964714

www.stefanoberetta.com E/MAIL info@stefanoberetta.com