

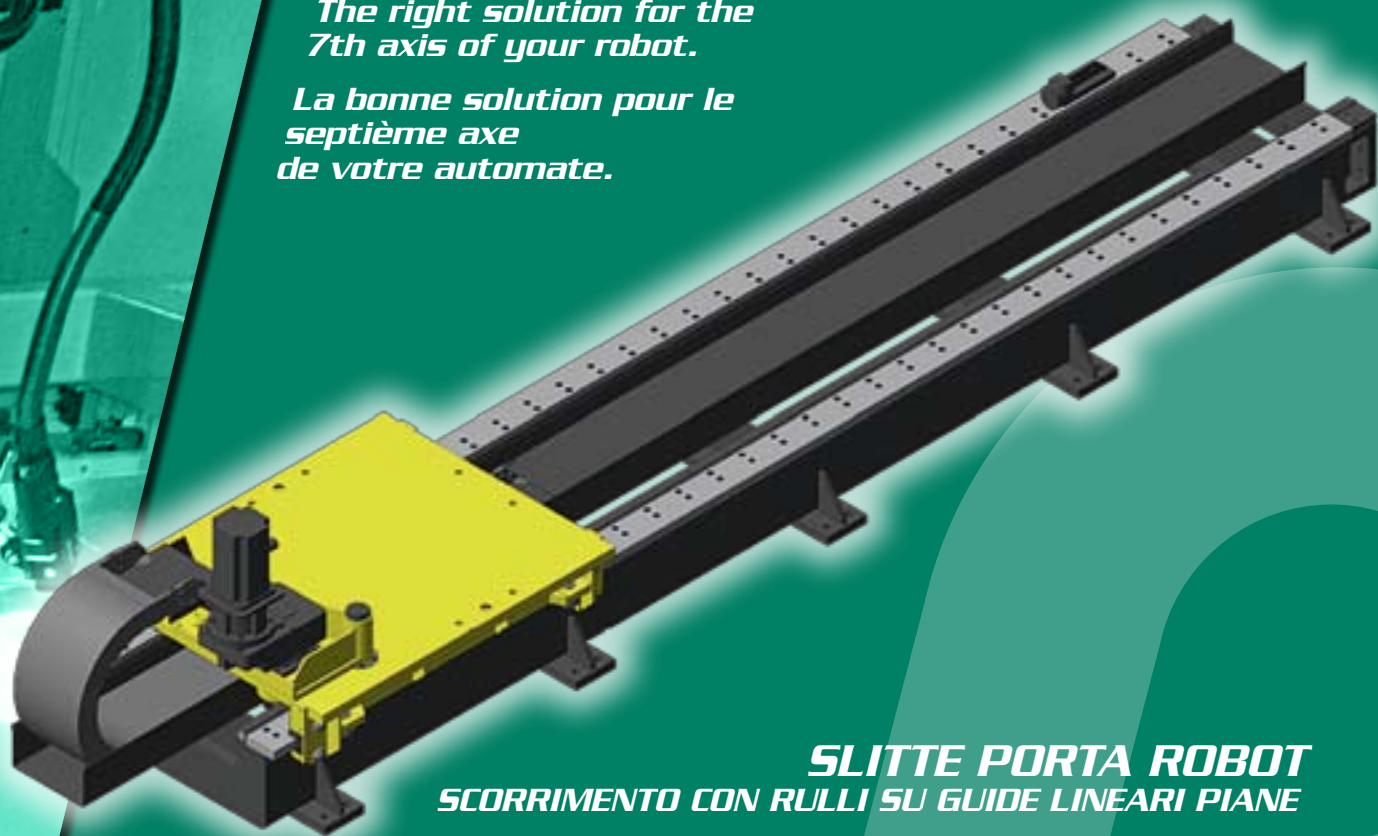
B

MECCANICA BERETTA STEFANO

*La giusta soluzione per il
settimo asse del vostro robot.*

*The right solution for the
7th axis of your robot.*

*La bonne solution pour le
septième axe
de votre automate.*

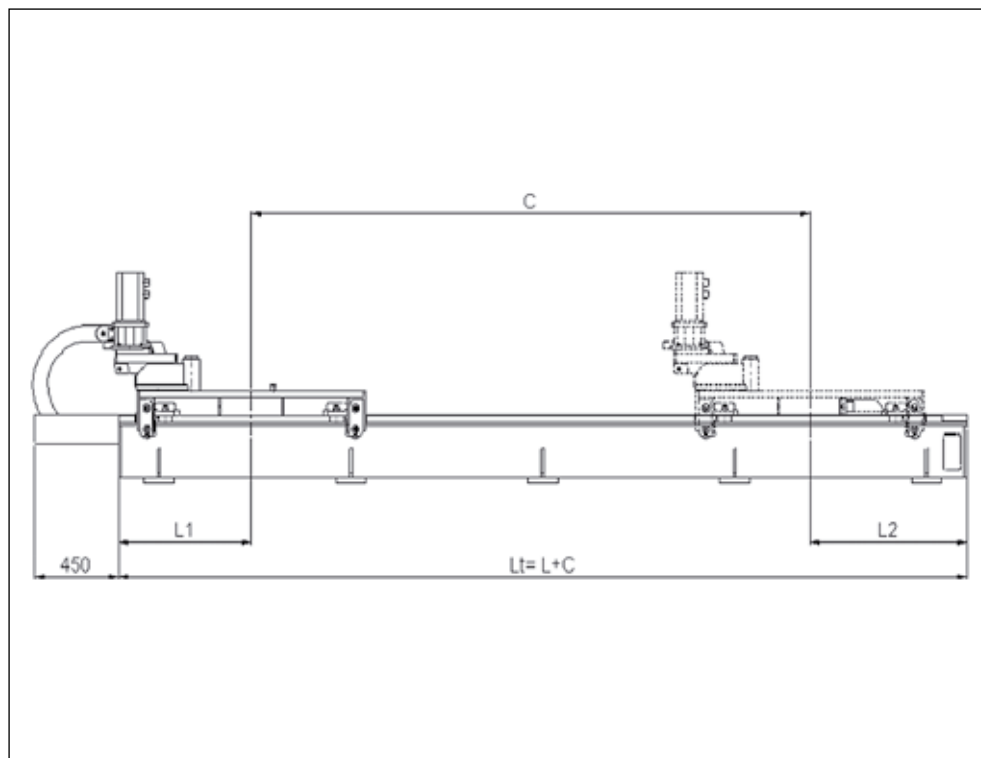


SLITTE PORTA ROBOT
SCORRIMENTO CON RULLI SU GUIDE LINEARI PIANE

SLIDES ROBOT MOUNT
ROLLERS SLIDING ON FLAT LINEAR GUIDEWAYS

COULISSES PORTE-AUTOMATE
DÉPLACEMENT À ROULEAUX SUR VOIES
DE GUIDAGE LINÉAIRES PLATES

MOD. VCT-R 700-1200-2000-3000



Le nostre slitte sono realizzate in robusta carpenteria in acciaio elettrosaldato adeguatamente dimensionata e predisposta all'allungamento.

Lo scorrimento del carro avviene con rulli su guide lineari piane temprate e rettificate, e la trasmissione del moto avviene mediante sistema pignone-cremagliera con gruppo motorizzazione montato su sistema automatico di azzeramento giochi.

Le slitte sono sempre fornite complete di catena portacavi, dimensionata secondo le esigenze del Cliente, di tamponi meccanici di extracorsa e di kit raschiaguida.



Our slides are realised with heavy structural steelwork built in electrowelded steel, suitably proportioned and extension-ready.

The sliding of the carriage takes place with rollers on hardened and grinded flat linear guide-ways, and the transmission of motion takes place through pinion-rack system with motorised system mounted on zeroing automated system.

Slides are always completely supplied with cable carrier system, proportioned in according to the requirements of the Customer, extratravel mechanical pads and kit stripper unit.

CARATTERISTICHE TECNICHE:
TECHNICAL DATA:
CARACTÉRISTIQUES TECHNIQUES:

MODELLO MODEL MODÈLE	VCT-R 700	VCT-R 1200	VCT-R 2000	VCT-R 3000
Portata kg. Payload kg. Capacité de charge kg	700	1200	2000	3000
Velocità max. m/min * Full speed m/min * Vitesse maxi. m/min *	80	60	60	40
Accelerazione max. m/sec ² * Full Acceleration m/sec ² * Accélération maxi. m/s ² *	1,5	1,5	1	1
Ripetibilità Repeatability Répétabilité	± 0,1	± 0,1	± 0,1	± 0,1
L (L1+L2) mm.	1500	1600	2000	2200

È possibile realizzare slitte con velocità massima fino a 120 mt./min. ed accelerazioni fino a 2 m/sec².

It's possible to realize slides at full speed of 120 mt/min. and acceleration until 2 m/sec².

Nous pouvons réaliser des coulisses avec une vitesse de jusqu'à 120 m/min et une accélération de jusqu'à 2 m/s².

Telaio di base monolitico fino a corsa utile di 10 mt., oltre verranno realizzati uno o più moduli in funzione della corsa richiesta.

Monolithic base frame with a functional travel until 10 mt., above all will be realised one or more moduls in according to the requested travel.

Châssis de base monolithique jusqu'à 10 m de course utile; au-delà, nous réaliserons un ou plusieurs modules en fonction de la course demandée.



Nos coulisses sont en robuste charpente d'acier électrosoudée convenablement dimensionnée et préparée pour l'allongement.

Le déplacement du coulisseau s'accomplit à travers des rouleaux, sur des voies de guidage plates trempées et rectifiées; la transmission du mouvement est assurée par un système pignon-crémaillère, avec le groupe motorisation monté sur système automatique de rattrapage des jeux.

Les coulisses sont toujours munies de chaîne porte-câbles, dimensionnée selon les besoins du client, de tampons mécaniques de surcourse et de kit racleur.