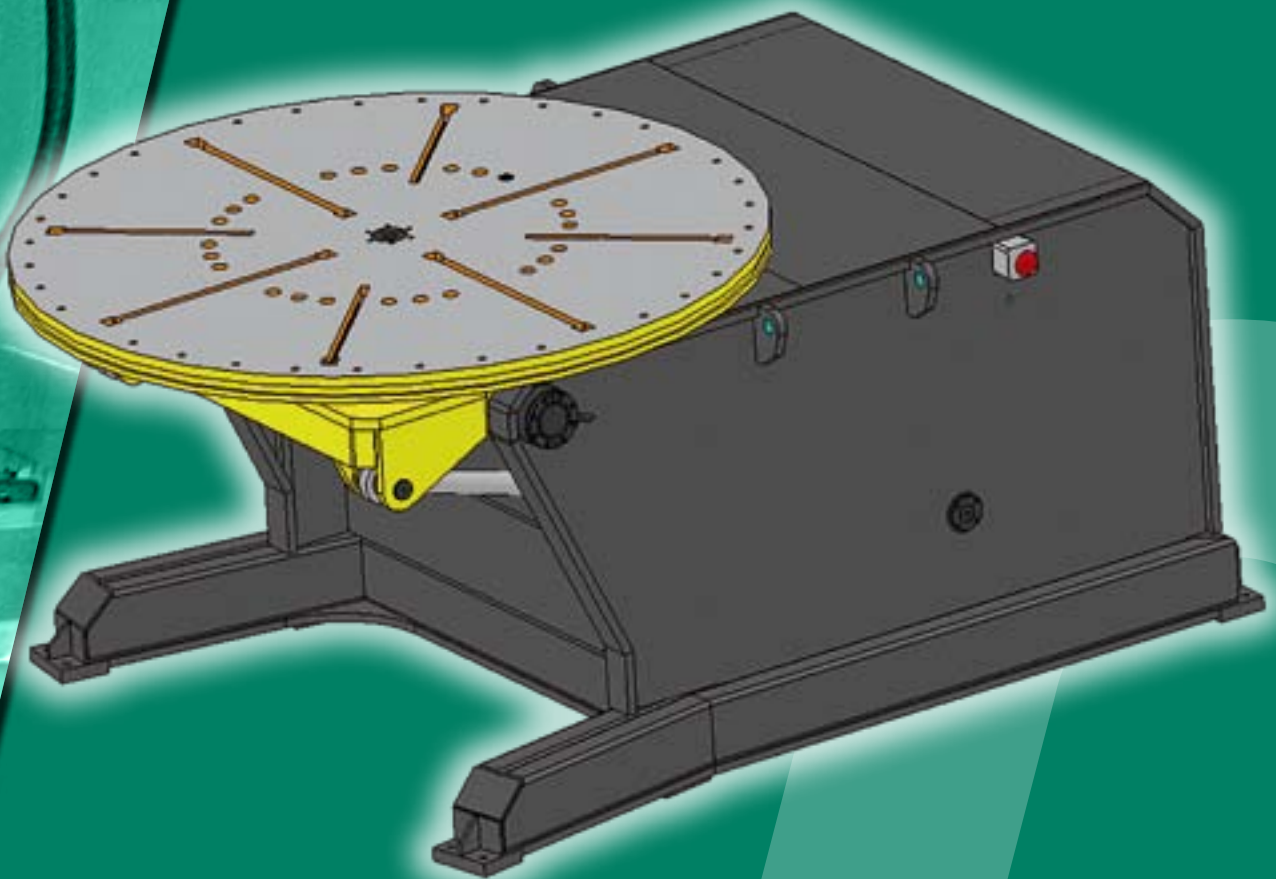


B

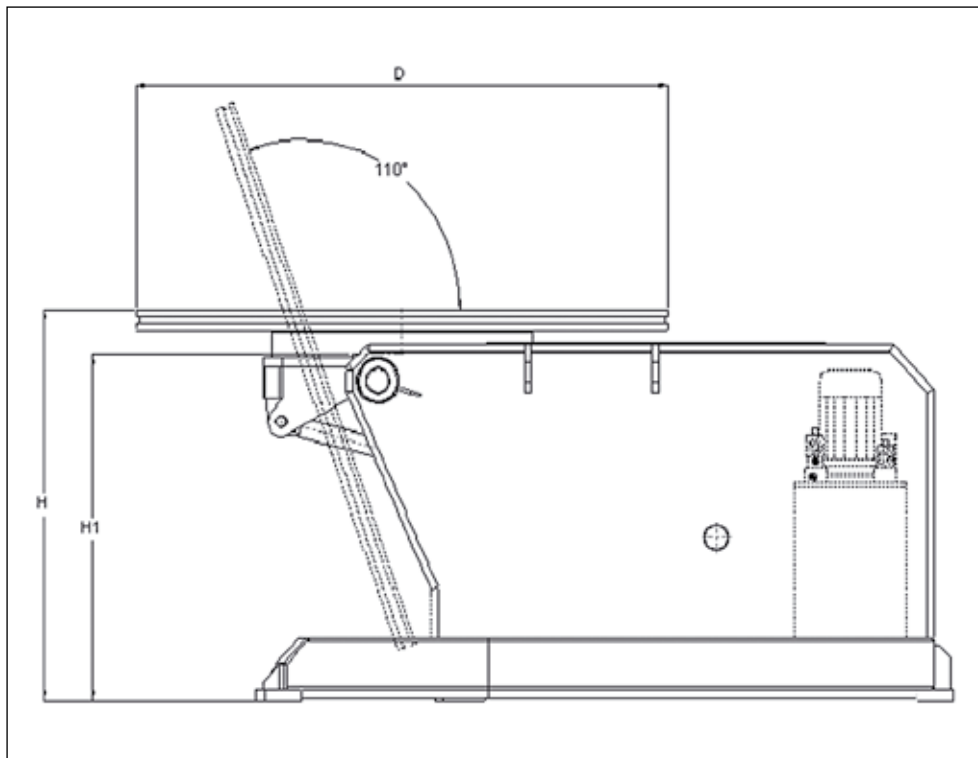
**MECCANICA
BERETTA STEFANO**



**POSIZIONATORI A
TAVOLA A 2 ASSI**

**TABLE POSITIONER
WITH 2 AXIS**

**POSITIONNEURS À
TABLE À 2 AXES**



I nostri posizionatori sono realizzati in robusta carpenteria in acciaio elettrosaldato adeguatamente dimensionata. Tutta la gamma è a comando idraulico con basculamento a mezzo cilindri e rotazione con motore oleodinamico. La tavola porta pezzi, nervata e tamburata e supportata da una ralla, è dotata di scanalature a T e di foro centrale filettato.

Le nostre macchine sono fornite di pulsantiera di comando a distanza e sono interfacciabili con robot o manipolatori di saldatura (su richiesta).

Si eseguono gli stessi modelli in versione elevabile con misure di elevazione a richiesta.



Our positioners are realised with heavy structural steelwork built in electrowelded steel, suitably proportioned. The whole range is hydraulic-control: inclination is possible through cylinders and rotation through hydraulic motor. The worktable, ribbed reinforced and supported by a slewing bearing, is equipped with T-shaped connelures and a central threaded hole.

Our machines are provided with a push-botton panel for remote control and can be interfaced to robot systems or other welding manipulators (on request).

We realise the same models in a raisable version with elevation sizes on request.



Nos positionneurs sont réalisés en robuste charpente d'acier électrosoudée convenablement dimensionnée. Toute la gamme est à commande hydraulique avec inclinaison par vérins et rotation assurée par un moteur oléohydraulique. La table porte-pièce nervurée, renforcée et montée sur une sellette, présente des rainures en T et un orifice central fileté.

Nos machines sont équipées d'un panneau de commande à distance et peuvent être interconnectées avec des automates ou des manipulateurs de soudage (sur demande).

Nous réalisons les mêmes modèles en version elevable, dimensions de levage sur demande.

CARATTERISTICHE TECNICHE:
TECHNICAL DATA:
CARACTÉRISTIQUES TECHNIQUES:

MODELLO MODEL MODÈLE	BS-TRI 2000	BS-TRI 3000	BS-TRI 5000	BS-TRI 8000	BS-TRI 10000	BS-TRI 12000	BS-TRI 15000	BS-TRI 20000	BS-TRI 30000
Portata in piano orizzontale kg. Capacity with horizontal table kg. Capacité de charge en plan horizontal kg	4000	6000	10000	16000	20000	24000	30000	40000	60000
Portata in tutte le posizioni kg. Capacity in all positions kg. Capacité de charge dans toutes les positions kg	2000	3000	5000	8000	10000	12000	15000	20000	30000
Diametro tavola mm. Table diameter mm. Diamètre de la table mm	1200	1200	1500	1800	2000	2200	2200	2500	2500
Mf max. kgm Mf maxi. kgm	1350	2600	4200	5200	9800	10500	16500	22000	30000
Mt max. kgm Mt maxi. kgm	400	1000	1300	1500	2000	2200	2500	3000	3400
H mm.	1000	1000	1200	1200	1400	1500	1800	2000	2500
H1 mm.	850	850	1050	1050	1200	1325	1600	1600	1800
Velocità di rotazione tavola fissa rpm* Table rotation speed rpm* Vitesse de rotation de la table fixe rpm*	1,5	1,5	1,5	1,2	1	0,8	0,6	0,5	0,4

* Opzione velocità di rotazione regolabile.

* As optional, adjustable rotation speed.

* En option, vitesse de rotation réglable.

NOTA BENE: si eseguono macchine con misure e caratteristiche a richiesta.

N.B.: on request, we provided machines with particular sizes and features.

N.B. nous réalisons des machines possédant des dimensions et des caractéristiques sur demande.